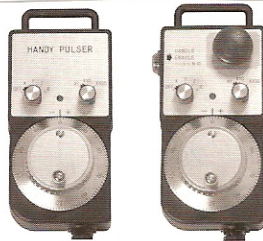


ハンディペンダント HANDY PENDANT

HP-L モデル Model



低価格ハンディモデル Economical Palm Size Model

- ◇ 樹脂製ボックス採用によりローコスト実現
Low Cost Plastic Box Type.
- ◇ 手に持ちやすいジャストサイズ
Comfortable Size for Hand.

型式 Model

HP - L01 - 2 - **P** - - **00**
V0025

パルス数
Resolution

L01 : 100 P/R
V0025 : 25 P/R

信号分類
Signals

AB90° 位相差信号
A&B With Phase Difference of 90°

推奨モデル

HP-L01-2Z1
HP-L01-2Z9
HP-L01-2D
HP-V01-2Z1
HP-V0025-2H

出力形態
Output Mode

- Z1 : 電圧出力 (NPNトランジスタ型) [内部負荷抵抗値 2kΩ]
Voltage Output (NPN Tr.) Internal Resistor 2kΩ
- Z9 : 電圧出力 (NPNトランジスタ型) [内部負荷抵抗値 330Ω ファナック仕様]
Voltage Output (NPN Tr.) Internal Resistor 330Ω FANUC Spec.
- H : 電圧出力 (NPNトランジスタ型) [内部負荷抵抗値 2kΩ メルダ仕様]*
Voltage Output (NPN Tr.) Internal Resistor 2kΩ MELDAS Spec.
- D : ラインドライバー出力 (100P/Rのみ)
Line Driver Output

*25P/Rのみ
Only for 25 P/R

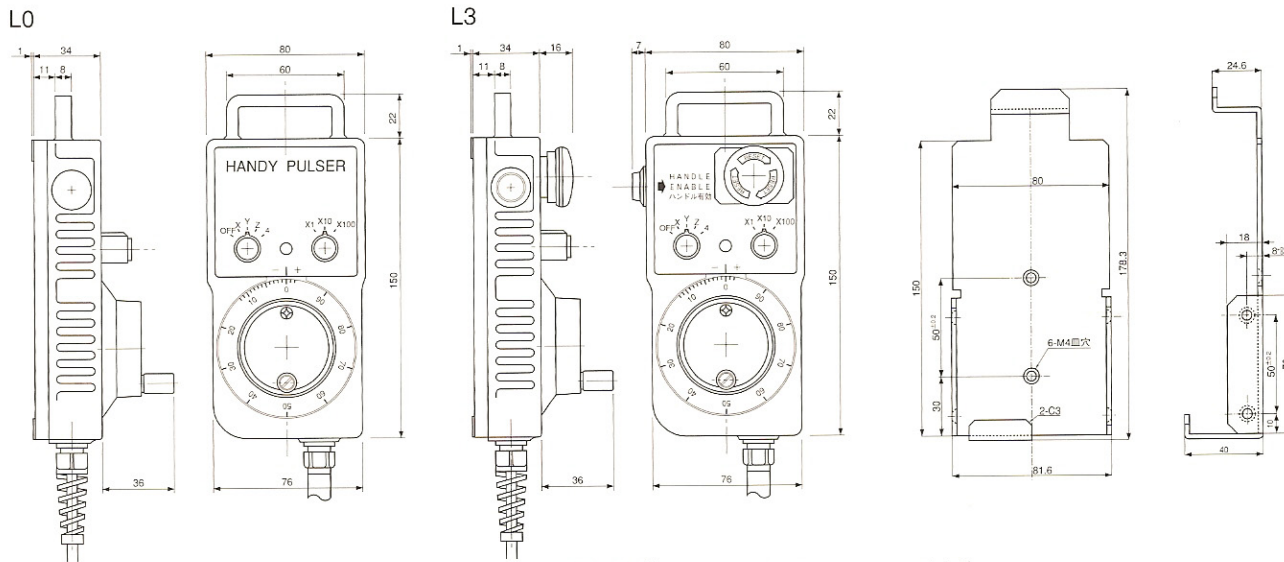
ケーブル長
Cable Length

- 200 : 2m用
- 300 : 3m用
- 500 : 5m用

オプション・スイッチ
Optional Switches

- L0 : オプション・スイッチ無
Without Switches
- L1 : イネーブル・スイッチ付
With an Enable Switch
- L2 : 非常停止スイッチ付
With an Emergency Stop Switch
- L3 : 非常停止、イネーブル・スイッチ付
With Emergency Stop and Enable Switches

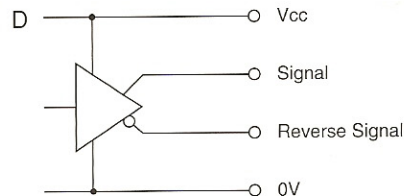
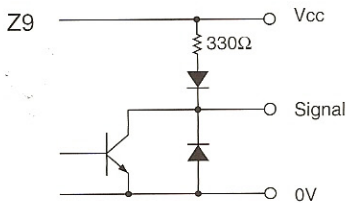
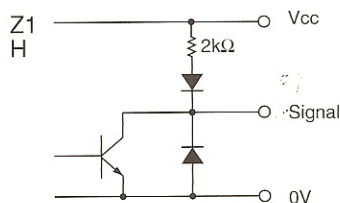
外形図 External Dimension



標準ケーブル ; 2m用, 3m用, 5m用
Expanded Cable Length

ホルダー
Holder

出力回路 Circuit of Output Signal



MAXMAR

MAXMAR CONTROLS INC.
174 BRADY AVENUE
HAWTHORNE, NY 10532

Telephone: (914) 747-3540
Fax: (914) 747-3567
Email: sales@maxmar.com
Website: www.maxmar.com